

# MANOMETER ABSPERRVENTIL IN EDELSTAHL

## COLIN-PG-AVE mit Prüfzapfen gemäss DIN 16271 Form A, Zapfen/Spannmuffe

### Einsatz- und Leistungsmerkmale

- Absperr- und Drosselorgan zur direkten Montage vor dem Druckmessgerät, entweder nach der Kühlstrecke z.B.: Wassersackrohr oder direkt an der Druckentnahmestelle der Druckleitung;
- Prüfanschluss für ein Prüfdruckmessgerät, um die Funktion eines Betriebsmanometers an der selben Druckleitung während des laufenden Betriebes zu prüfen.
- Entlüftungsschraube zur Druckentlastung im abgesperrem Zustand
- Druckentnahemeseite mit Zapfen G1/2B und Manometeranschluss mit Spannmuffe G1/2B;
- Hoch korrosions- und chemikalienbeständig in Edelstahlausführung
- Max. Betriebsdruck bis 400 bar in Edelstahlausführung
- Hoch temperaturbeständig, von -20°C bis +200°C in Edelstahlausführung
- Mittels Verschlusschraube und Dichtring wird der Prüfanschluss im Normalbetrieb abgesperrt



Gehäuse	Prüfanschluss	Druckanschluss	Messgeräteanschluss	P max	T max
Messing	M20 x 1,5 Prüfzapfen, inkl. Schutzkappe	G1/2B, Zapfen	G1/2B, Spannmuffe	250 bar	-10°C bis +120°C
Stahl	M20 x 1,5 Prüfzapfen, inkl. Schutzkappe	G1/2B, Zapfen	G1/2B, Spannmuffe	400 bar	-10°C bis +120°C
CrNi-Stahl 1.4571	M20 x 1,5 Prüfzapfen, inkl. Schutzkappe	G1/2B, Zapfen	G1/2B, Spannmuffe	400 bar	-20°C bis +200°C

Technische Daten	
<b>Bauart-Norm</b>	DIN 16271 Form A
<b>Abdichtung</b>	PTFE-Packung bis 200°C; Reingraphit bis 250°C
<b>Handrad</b>	Kunststoff
<b>Ventilspindel</b>	Stahl/Messing: 1.4104; CrNi-Stahl: 1.4571
<b>Ventilkegel</b>	Stahl/Messing: 1.4104; CrNi-Stahl: 1.4571

Technische Daten	
<b>Spannmuffe</b>	Stahl/Messing: Stahl; CrNi-Stahl: CrNi-Stahl
<b>Überwurfmutter</b>	Stahl/Messing: Stahl; CrNi-Stahl; CrNi-Stahl
<b>Anschlussdichtung</b>	Manometer Flachdichtung
<b>Entlüftungsschraube</b>	CrNi-Stahl: 1.4571

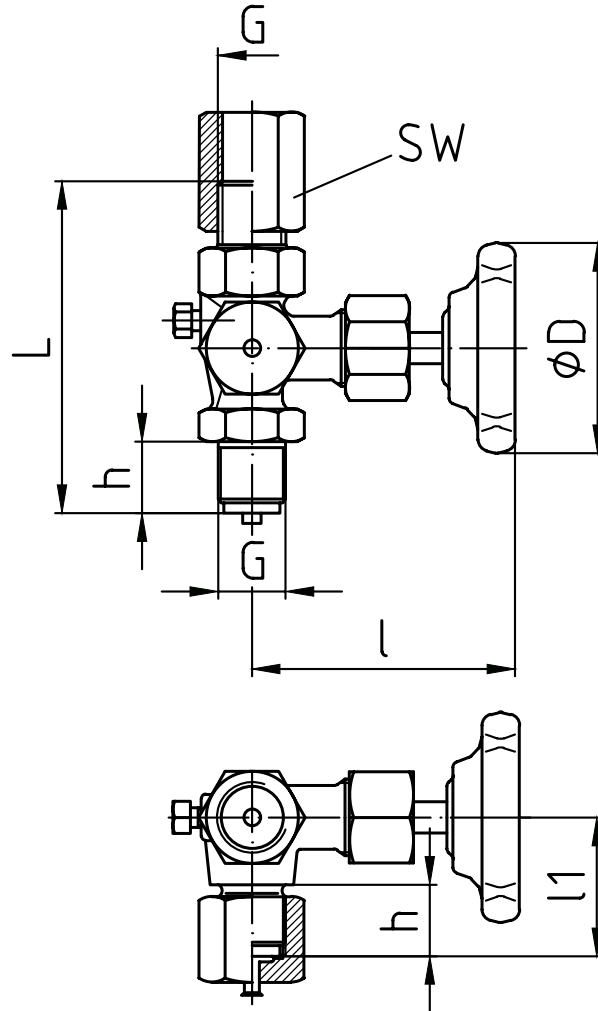
### Einsatzgrenzen und wichtige Hinweise

<b>Wichtige Hinweise</b>	rollverdichtete Ventilspindel mit eingebördeltem Ventilkegel
--------------------------	--

# MANOMETER ABSPERRVENTIL IN EDELSTAHL



COLIN-PG-AVE mit Prüfzapfen  
gemäss DIN 16271 Form A, Zapfen/Spannmuffe



Masse in mm Gewicht in kg

Druckanschluss	Messgeräteanschluss	L	l	l1	h	D	SW
G1/2B, Zapfen	G1/2B, Spannmuffe	100	79	40	20	63	27

Optionen	
Material-Werkzeugnis 2.2	1 Stk.
Material-Abnahmeprüfzeugnis 3.1	1 Stk.
Öl- und fettfreie Ausführung	1 Stk.

Optionen	
Geeignet für Sauerstoffeinsatz	1 Stk.
Sondergewinde z.B.: NPT, M12x1,5, M20 x 1,5	auf Anfrage
Nennndruck bis 640 bar (PN 640)	auf Anfrage

